

PONTIFÍCIA UNIVERSIDADE CATÓLICA DE GOIÁS
ESCOLA POLITÉCNICA E DE ARTES
Trabalho Final de Curso II

Luiz Heitor Dimitri Reis De Damacena

**DESENVOLVIMENTO DE PLACA DE CIRCUITO IMPRESSO BIODEGRADÁVEL COM
LAMINADO TERMOPLÁSTICO RECICLADO UTILIZANDO MANUFATURA ADITIVA**

Trabalho Final de Curso II como parte dos requisitos para
obtenção do título de bacharel em Engenharia Elétrica
apresentado à Pontifícia Universidade Católica de Goiás.

BANCA EXAMINADORA:

**Prof. Dr. Antônio Marcos Melo Medeiros – Orientador. Pontifícia
Universidade Católica.**

Prof. Dr. Bruno Quirino de Oliveira – Pontifícia Universidade Católica.

Prof. Dr. Danna Pereira Barbosa – Pontifícia Universidade Católica.

Goiânia, 16 de dezembro de 2023.

DESENVOLVIMENTO DE PLACA DE CIRCUITO IMPRESSO BIODEGRADÁVEL COM LAMINADO TERMOPLÁSTICO RECICLADO UTILIZANDO MANUFATURA ADITIVA

Luiz H D. R. Damacena¹, Antonio M. M. Medeiros¹, Bruno Q. Oliveira¹, Danna P. Barbosa¹

¹Escola Politécnica e de Artes - Pontifícia Universidade Católica de Goiás

Resumo – O processo de fabricação e de reciclagem de placas de circuito impresso (PCI) contém metais tóxicos, solventes, ácidos, dioxinas e produtos químicos fotolitográficos. Logo, busca-se por métodos de fabricação de PCI com mínimo possível de químicos e por materiais base não tóxicos. O material que compõe a base chamado de laminado e as conexões entre os componentes ocorrem através de barramentos (caminhos condutores). Foi analisado a possibilidade de substituir os materiais do laminado e do barramento por termoplásticos politereftalato de etileno (PET) e por compósitos de termoplásticos e materiais à base de carbono, respectivamente. Foi utilizado o processo de manufatura aditiva (AM) para a fabricação da PCI por meio de filamento de PET e de compósito. A variante da AM escolhida foi a FDM (Fused Deposition Modelling) que permite a produção de objetos sólidos em materiais termoplásticos. O objetivo da pesquisa foi estudar a aplicabilidade de materiais reciclados de produtos de uso comum FDM para a confecção de placas de circuito impressos (PCI), cujo substrato é PET (Polietileno Tereftalato) oriundo de embalagens de garrafas e o barramento de filamento de compósito de carbono.

Palavras-Chave – Ácido polilático (PLA), filamento condutivo, manufatura aditiva, placa de circuito impresso, politereftalato de etileno.

DEVELOPMENT OF A BIODEGRADABLE PRINTED CIRCUIT BOARD WITH RECYCLED THERMOPLASTIC LAMINATE USING ADDITIVE MANUFACTURING

Abstract - The printed circuit board (PCB) manufacturing and recycling process contains toxic metals, solvents, acids, dioxins and photolithography chemicals. Therefore, we are looking for PCB manufacturing methods with as few chemicals as possible and non-toxic base materials. The material that makes up the base is called laminate and the connections between the components occur through busbars (conductive paths). The possibility of replacing the laminate and busbar materials with thermoplastic polyethylene terephthalate (PET) and thermoplastic composites and carbon-based materials, respectively, was analyzed. The additive manufacturing (AM) process was used to manufacture the PCB using PET and composite filament. The AM variant chosen was FDM (Fused Deposition Modelling), which allows the production of solid objects in thermoplastic materials. The objective of the research was to study the applicability of recycled

materials from commonly used FDM products for the manufacture of printed circuit boards (PCB), whose substrate is PET (Polyethylene Terephthalate) from bottle packaging and the fiberglass composite filament busbar carbon.

Keywords - Additive manufacturing, conductive filament, polyethylene terephthalate, Polylactic Acid (PLA), printed circuit board.

I. INTRODUÇÃO

O aumento crescente dos Resíduos de Equipamentos Elétricos e Eletrônicos (REEE), eletrodomésticos, computadores, rádios, televisores, celulares, é um problema significativo, pois há riscos ambientais, de saúde e de segurança ocupacional [1][2]. Os REEE depositados em aterros não controlados são sujeitos à lixiviação dos metais tóxicos – mercúrio, berílio, índio, chumbo, cádmio, arsênio e antimônio - oriundos das placas de circuitos impressos (PCI) localizadas nas suas placas de vidro e de rede, pentes de memória e placas-mãe. Esses metais são levados ao solo e às águas subterrâneas e superficiais e contaminando-os. Eles podem causar danos aos sistemas nervoso, circulatório e renal, danos pequenos à pele e ao pulmão e cânceres linfático e de próstata [3] [4].

Existem cinco tipos de reciclagem de PCI como solução para o descarte: mecânica, pirometalurgia, hidrometalurgia, eletrometalurgia e biometalurgia descritos em [3]. A Pirometalurgia emite compostos tóxicos (dioxinas liberadas pela queima dos polímeros clorados) e a Eletrometalurgia depende dos metais fundidos obtidos por métodos pirometalúrgicos; a etapa principal do processo hidrometalúrgico envolve reações de dissolução de material em soluções lixiviantes, ácidas ou alcalinas; a Biometalurgia utiliza biolixiviação de sulfetos metálicos e, portanto, é um processo moroso e necessita de exposição máxima para o possível ataque microbiano; e o tratamento mecânico é o processo que gera menos resíduos contaminantes. Nota-se que a reciclagem não é uma solução segura, uma vez que todos os processos de reciclagem de PCI emitem direta ou indiretamente resíduos nocivos ao ser humano e ao meio ambiente.

Considerando que a indústria de PCI utiliza metais tóxicos, solventes, ácidos e produtos químicos fotolitográficos na fabricação, como formaldeído ou dimetilformamida – dois carcinógenos – e chumbo e que a reciclagem das PCI não seja viável [4][5], este trabalho propõe o desenvolvimento de PCI utilizando o mínimo de processos químicos para a fabricação e com menores riscos [1] [2].

O uso do método de fabricação por Manufatura Aditiva (AM), a AM é uma tecnologia de produção de modelos físicos a partir de um modelo computacional tridimensional em CAD (desenho assistido por computador). A fabricação de peças consiste por deposição de várias camadas de material, e logo, a AM é capaz de personalizar e de obter peças de geometria complexa [6] [7] [8]. Essa personalização permite a criação de circuitos complexos. Das variantes de AM, é utilizada a FDM (Fused Deposition Modelling), a qual fundamenta-se na fusão de filamento de material polimérico termoplástico e deposição por meio de uma pequena extrusora de bocal metálico que aquece e puxa determinado material polimérico.

O objetivo da pesquisa foi estudar a aplicabilidade de materiais reciclados de produtos de uso comum FDM para a confecção de placas de circuito impressos (PCI), cujo substrato é PET (Polietileno Tereftalato) oriundo de embalagens de garrafas e o barramento de filamento de composto de carbono.

II. REFERENCIAL TEÓRICO

Geralmente, as placas de circuito impresso podem ter duas a quarenta camadas, sendo cada uma com seus próprios padrões de circuito. Contudo, existem as PCI de face simples ou PCI de um layer, as quais possuem o *layer*, na linguagem utilizada para PCI, faz referência à camada plana onde existem trilhas de cobre que fazem a ligação elétrica para interconectar os componentes. Entretanto, numa placa comumente chamada de PCI de um *layer*, podem existir diversos outros *layers* que não são para ligação elétrica, como por exemplo *layers* de serigrafia. Os tipos de *layers* são, segundo [9]: *layer* inferior (*bottom cooper*) para demarcar as áreas de preservação do cobre para trilhas e ligações elétricas, solda inferior (*bottom solder*) para demarcar as áreas de maior facilidade de aderência da solda, o *layer* Superior (*top cooper*), cuja função assemelha-se a da *layer bottom solder*, a serigrafia superior (*top silk screen*) para apresentação dos componentes da placa, a solda superior (*top solder*), cuja função assemelha-se a da *layer* de solda inferior e o arquivo de furação (*arquivo Drill*) para o posicionamento e dimensão dos furos. Os substratos de cada camada são categorizados em flexíveis e rígidos. Os processos de fabricação de substrato flexível e de rígido são semelhantes [5]. O material que compõe a base da placa (laminado) pode ser composto de fenolite (papelão impregnado com resina fenólica), de fibra de vidro, de composite (mistura de resina fenólica com fibra de vidro) ou de materiais cerâmicos. Os componentes eletrônicos são montados sobre uma camada de cobre e as conexões entre eles ocorrem através de barramentos (caminhos condutores) [4]. Os orifícios da PCI servem de interconexões camada-camada e são condutores devido ao revestimento de cobre nos barris dos orifícios (superfície cilíndrica vertical do orifício). Antes do revestimento de cobre eletrolítico, adiciona-se revestimento de material condutivo (geralmente cobre não eletrolítico) depositado nos barris dos orifícios [5].

A confecção tradicional de PCIs pode ser realizada por dois métodos comuns: o método de corrosão por agente oxidante e o método de fresamento. O Método de Fresamento utiliza máquinas que se movem por um plano cartesiano e orientadas por coordenadas programadas, as CNC (comando numérico computadorizado) equipadas com fresas. A fresadora realiza a remoção mecânica do cobre para isolar as

trilhas, a perfuração para a inserção dos terminais passantes e o corte final da placa. A precisão faz com que não haja circuitos abertos ou curtos-circuitos. O método de corrosão começa pela impressão a laser do layout da placa sobre um papel transferidor e corte da placa. Em seguida, aplica-se fluxo uniforme de calor e há a transferência da tinta do papel para o laminado. Submerge-se a placa em perclorato de ferro ($FeCl_3$) e áreas sem tinta serão corroídas e, por fim, remove-se a tinta com um agente abrasivo e obtém-se a PCI. Toma-se cuidado com esse método, pois, a placa submersa na solução pode ter corrosão das trilhas acarretando circuitos abertos ou curtos-circuitos [9] [10].

A confecção com Manufatura Aditiva é uma tecnologia de produção de modelos físicos a partir de um modelo computacional tridimensional em CAD (desenho assistido por computador [6] [7] [8]. A montagem da PCI requer quatro etapas: processamento de imagem, design da placa, impressão e montagem do condutor. O barramento é impresso sobre laminado a partir de desenhos feitos por programas de desenho de PCI no formato solicitado, geralmente *Gerber*[8]. As aplicações dos arquivos no formato *Gerber* para a manufatura aditiva são limitadas. O arquivo *gerber* especifica somente uma imagem e o layout cria diversos arquivos *gerbers* com diversas imagens, cada uma representando uma camada diferente de uma PCI [9]. Os softwares para *layout* de PCI permitem exportar a extensão .OBJ. Contudo, ao transferir o arquivo para um fatiador, o software de fatiamento não diferencia as *layers* e desconfigura o substrato. Para utilizar o software de *layout* e aplicar a manufatura aditiva para a fabricação de PCI, é necessária a elaboração de uma nova metodologia.

O processo de extrusão de termoplásticos pode ser utilizado para fabricar filamento a partir da extrusão de monofilamento, moldação por compressão e produção por FDM. Escolhe-se esse método para o fabrico de filamentos com termoplástico PET, PLA/CB.

III. METODOLOGIA

Para a produção de filamento de PET, as temperaturas nas zonas de aquecimento variam entre 135 °C e 180 °C. O material é fundido, forçado a se deslocar através de roscas e expulso pelo bocal que confere o formato e diâmetro contínuo desejado através da matriz na forma de um cilindro [7]. A extrusão depende dos fatores: temperatura de fusão e extrusão correta; temperatura de fusão e extrusão uniforme; temperatura de resfriamento; pressão constante de extrusão; rotação do fuso, que está relacionada com a velocidade de extrusão, e vazão do material acabado constante [11]. N figura mostra a tecnologia de fabricação DIY (Do It Yourself) visando democratizar as tecnologias para fabricação pessoal e produtos de forma personalizada. Dos modelos DIY de extrusora de filamentos, destacam-se o “Lyman Filament Extruder” e “Felfil”. Eles são projetos livre para ser compartilhado, copiado e distribuído em qualquer formato, físico ou digital [11].

Figura 01: à esquerda, o extrusor de filamentos DIY PETamentor2. À direita, as garrafas de PET reutilizadas para fabricação do filamento.



A temperatura de impressão, a quantidade de vazão e a velocidade de vazão serão ajustadas para a impressão do PET. Inserimos a temperatura de impressão 120 °C, quantidade de taxa de fluxo 20%, velocidade de fluxo 44 (mm/s) para o PET. Para as trilhas condutoras de PLA/CB, a temperatura de impressão para o condutor foi inserida como 150 °C, quantidade de vazão 11% e velocidade de vazão 13 (mm/s) [8]. O baixo ponto de fusão e a temperatura de transição vítrea interferem na produção da junta de solda, pois há deformação por calor induzido nessas placas de PCI. A soldagem tradicional utiliza as etapas padrão de soldagem por refluxo: impressão em estêncil da pasta e colocação automatizada de componentes. Para contornar os pontos de calor, utiliza-se a pasta especial para temperaturas baixas NC-SMQ81 de composição 58Bi/42Sn para ponto de fusão de 138 °C. Essa pasta promove uma troca aceitável entre qualquer deformação do material de um PCI causada pela temperatura.

Para o Bi-3515 PLA, a temperatura de transição vítrea é de 82°C. Portanto, faz-se necessário o uso da soldagem seletiva de baixa temperatura. Para formar juntas de solda adequadas sem danificar as placas de base, a pasta de solda do tipo Indium NC-SMQ 81 (58Bi42Sn) será usada. O ponto de fusão da pasta é baixo em comparação com os chumbos convencionais (138°C). Contudo, a solda com ferro quente, cuja natureza é o contato total do processo, danificaria imediatamente a placa de base e os traços, pois a placa derrete devido ao contato e pressão do ferro quente. O método aplicado em [12] aplica aquecimento rápido, o que não é ideal para a pasta, porém esse método forneceu os melhores resultados gerais, com circuitos de amostra em funcionamento, e disso adota-se o método para a fabricação da PCI. Prevê-se que, devido à imersão rápida e ao aquecimento rápido, um menor tombamento em placas de amostra selecionadas com pequenos pontos de solda e vazios, o que resultará em juntas melhores com força de cisalhamento média de 26 N, segundo [12]. Logo, o VPS pode ser uma boa alternativa para solda a baixa temperatura em placas PET com PLA/CB. Para a fabricação da placa, analisa-se as causas que conduzem a uma elevada anisotropia das peças impressas, acabamento superficial e precisão geométrica [13].

Na produção do compósito de carbono, serão utilizados grânulos de PLA e o Carbon Black (VULCAN XC MAX 22). O aditivo VULCAN XC MAX 22 será utilizado nas proporções em 20% e 30% para obtenção de filamentos condutivos: VULCAN XC MAX 22 a 20% e 30% [14]. Seguindo o procedimento em [15] [14], sem a adição de agente plastificante PEG, 100 g de PLA será solubilizados em duas misturas 3:1 (v/v) de acetona e clorofórmio de 1,6 L em um

sistema de refluxo sob agitação e aquecimento numa manta elétrica aquecedora a 80 °C para acelerar a evaporação da acetona.

A mistura obtida será recristalizada em etanol e o sólido resultante filtrado, um sólido de PLA com infusão de carbono. O material será secado em estufa por 24 horas à 60 °C Serão feitas quatro soluções separadas para cada termoplástico contendo quatro concentrações diferentes de CB: 20 e 30 gramas de negro de fumo. O pó resultante deve secar completamente antes do processo de extrusão para evitar diâmetro inconsistente e bolhas presentes dentro do filamento [8][14]. O pó será extrudado pela extrusora de bancada FILMAQ 3D para fazer o filamento condutivo [15][16][17]. O filamento extrudado varia em diâmetro entre 1,9 mm e 2,4 mm. A temperatura da extrusora será ajustada para 165°. Caso o filamento extrudado tivesse bolhas de ar ou o diâmetro parecesse inconsistente, o filamento será quebrado, moído e reextrudado. Sugere-se em [18], a ativação por ácidos fortes (ácido nítrico, por exemplo) para a funcionalização de materiais à base de carbono. A ativação ácida também leva à funcionalização das extremidades e defeitos do grafeno, resultando na formação de grupos oxigenados (carboxila, hidroxila e outros) nos sítios atacados pelo ácido[18]. Como possível empecilho, prevê-se que, à medida que a concentração de negro de fumo e no PLA aumenta, mais difícil a extrusão e enrolamento do filamento.

Para a modelagem da PCI, o software gratuito EasyEDA foi escolhido. O layout da PCI figura 02, as camadas foram exportadas em extensão .png figura 03, e transferidas para o software CAD MAYA onde as imagens foram sobrepostas e extrudadas para a fabricação do modelo 3D e em seguida convertido em extensão STL e importadas para os softwares de fatiamento PRUSA slicer e Creality Print para o fatiamento do arquivo e futura inserção do STL.

Figura 02: de cima para baixo, o esquemático elétrico do circuito do módulo sinaleiro, o projeto da PCI e o modelo 3D da PCI. Montados no software gratuito EasyEDA.

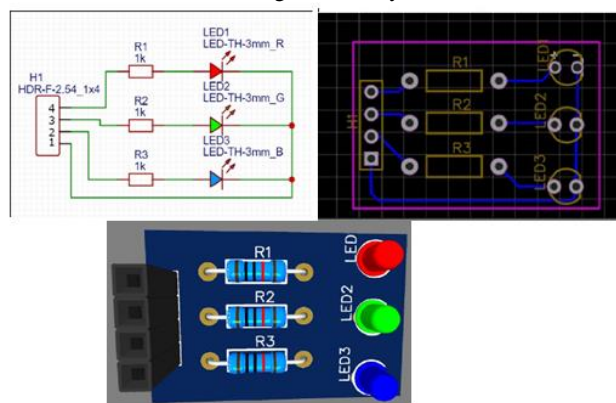
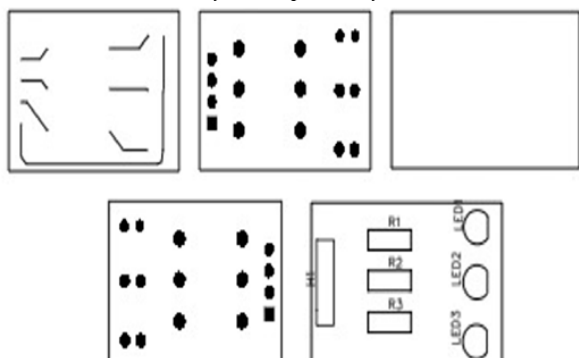


Figura 03: Da esquerda para a direita e de cima para baixo, *Top Layer*, *TopSolderMask Layer*, *Board OutLine*, *Bottom Solder Mask Layer* e *TopSilk Layer*.



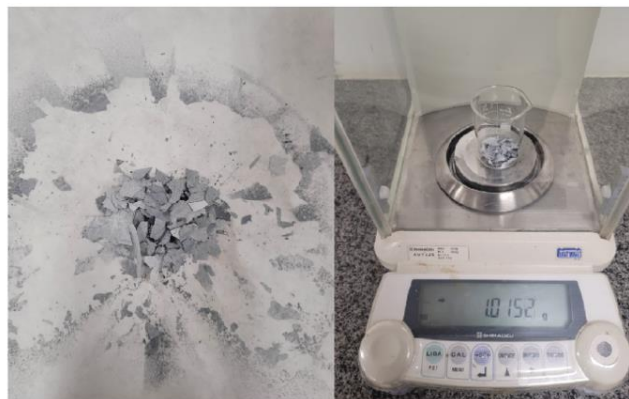
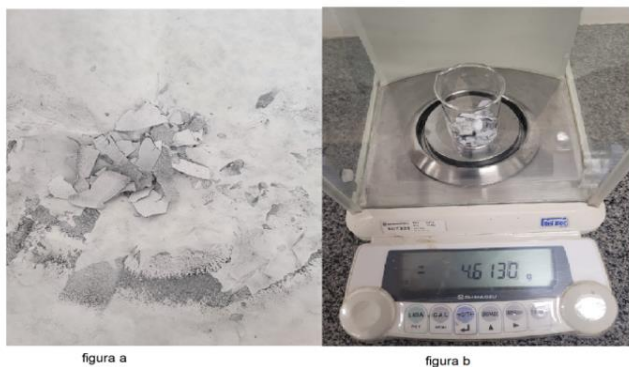
A impressora escolhida foi a Creality CR-10 Smart PRO por ser do tipo acionamento direto (*direct drive*) – a extrusora e a hotend formam um único elemento, minimizando a distância entre ponto de tração e o bico – e que devido às impressoras do tipo bowden terem o filamento guiado da extrusora para a hotend através de um tubo, o que proporciona alguma folga, poderiam romper o filamento de compósito de carbono dentro do tubo por causa da rigidez do compósito [6] [7].

A soldagem dos componentes na placa impressa foi por condução de calor com pasta de solda 58Bi42Sn. O ferro de soldar aquece os terminais do componente e por condução de calor, a 58Bi42Sn é aquecida no ponto de barril da placa.

IV. RESULTADOS

Duas formas de síntese do PLA/CB foram realizadas: pela rota química e pela rota física. Pela rota química, na produção do compósito de carbono, foram utilizadas as proporções em 20% e 30% para obtenção de uma mistura sólida de PLA/CB a 20% e 30%. Foram seguidos os procedimentos em [15][14], sem a adição de agente plastificante PEG, de 50 g de PLA em 250 ml de acetona e de clorofórmio. O pó resultante não foi extrudado pela extrusora de bancada FILMAQ 3D para fazer o filamento condutivo segundo [15][16][17], pois o rendimento fora inferior a 10%, e considerando as perdas no processo de extrusão da FILMAQ 3D e o gasto de solvente, conclui-se que a rota química não é viável economicamente, figura 04.

Figura 04: Obtenção dos compósitos de PLA/CB via rota química. Figura a) compósito sólido a 20%. Figura b) massa de sólido a 20% obtida. Figura c) compósito sólido a 30%. Figura d) massa de sólido



Para a fabricação por meio da rota física, foram inseridos grânulos de PLA e CB previamente secados em estufa na FILMAQ 3D e o filamento extrudido variou o diâmetro entre 1,5 mm e 1,9 mm. A temperatura da extrusora foi ajustada para 185°C a 40% na proporção de PLA e CB. O filamento extrudado não apresentou inicialmente propriedades condutivas e conforme [18], realizou-se a ativação por ácidos fortes nítrico e sulfúrico para a funcionalização de materiais à base de carbono. Não se obteve sucesso, o compósito havia criado uma camada protetora de PLA ao redor do filamento e por isso, o filamento foi corroído pela solvente. Alternativamente, o filamento foi quebrado, moído e reextrudado. Conseqüentemente, a mistura homogeneizou-se e houve adesão do CB ao PLA. O resultado das amostras descreve o comportamento linear da resistência pelo comprimento para uma seção constante de 1.5 mm² e por regressão linear obteve-se a resistividade de resistividade do compósito PLA/CB, figura 5, demonstrando que o filamento apresentou condutividade e seguiu a segunda lei de Ohm. Ficando o filamento com resistividade baixa entorno de 12k Ω .mm, e, portanto, conclui-se que a concentração de CB é pequena no filamento fabricado, no entanto a resistividade obtida é muito elevada comparando-se ao cobre de resistividade de **0,0001724 Ω .mm**.

Figura 05: gráfico do comportamento resistivo do compósito em relação ao seu comprimento segundo a lei de Ohm.

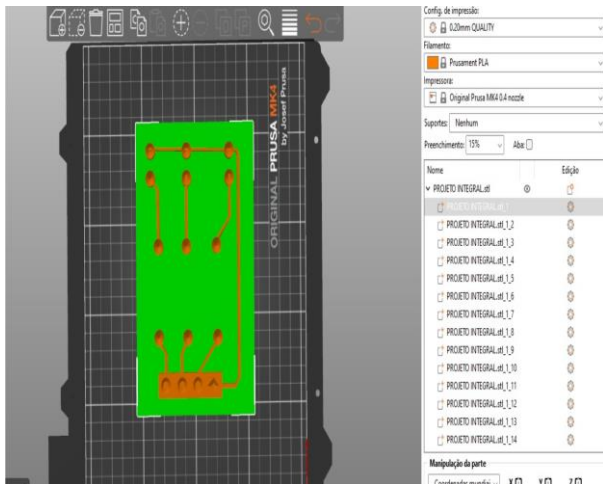


O filamento de PET foi fabricado conforme previsto. Observa-se que, diferentemente dos demais filamentos pode ser o caso seja fabricado a uma temperatura inferior a 200°C, já que o filamento de PET produzido pela PETamentor2 origina-se de filetes.

Após a produção de filamentos, o *layout* da PCI foi feito nos softwares Kicad e EasyEDA seguindo o modelo de módulo de sinalizador para arduino. As camadas foram

exportadas e utilizado o software CAD, pode-se realizar a conversão de gerber para STL. Ao utilizar o fatiador pós uso do intermediário, conseguimos diferenciar as camadas, barramentos e barris da PCI, evidenciado na figura 06. Ao diferenciarmos, torna-se possível selecionar os tipos de filamentos utilizados em cada componente.

Figura 06: Modelo STL da PCI no Software fatiador PrusaSLicer. À esquerda, em verde, está a camada selecionada, neste caso, o laminado e à direita, todos os componentes diferenciados que constituem a PCI.



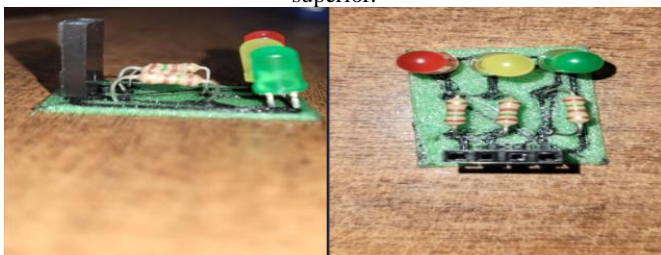
A impressão da PCI utilizou as faixas de temperatura de trabalho de 230 a 250 °C e de 260 a 280°C para os filamentos de PLA/CB e de PET, respectivamente. Tornou-se possível a confecção de uma placa de dimensões 28 x 19 mm a precisão milimétrica próxima ao modelo esperado mostrado na figura 07.

Figura 07: Da esquerda para direita, o modelo da placa impresso em PLA e a PCI impressa com laminado de PET e barramentos de PLA/CB. Modelo próximo ao esperado.



Ao soldarmos a PCI, figura 08, o experimento mostra que não fora necessária a pasta de solda 58Bi42Sn para soldar e não houve deformação da PCI. A inserção dos componentes foi de modo manual.

Figura 08: Da esquerda para direita, o modelo da placa soldado em corte lateral esquerdo e o modelo da placa soldado em corte superior.



A placa não foi capaz de funcionar conforme esperado. Devido à elevada resistência das trilhas, o material dos caminhos condutivos permitiu a passagem de uma corrente de microampères, não sendo possível visualização do funcionamento dos LED (diodo emissor de luz) do módulo. Espera-se que o compósito possua tempo de degradação de 2 anos semelhante ao compósito de PLA em [19].

V. CONCLUSÕES

O desenvolvimento da placa de circuito na maioria das etapas foi dentro do previsto, com funcionamento próximo ao esperado. Além de desenvolver o produto, houve a criação de uma nova metodologia replicável para qualquer software para confecção de PCI e aplicação da manufatura aditiva. Foi verificado a viabilidade do método de conversão por intermediário para aplicação em manufatura aditiva para confecção de PCI. A manufatura aditiva possibilitou a criação de PCI com precisão milimétrica, e dessa forma, a AM possui potencial para fabricação de PCI de escala milimétrica.

Foi observado na fabricação do filamento condutivo, que a elevação da concentração de CB e homogeneização do filamento de PLA/CB, torna o composto quebradiço.

Os dados das temperaturas de trabalho dos filamentos de PET e PLA/CB foram obtidos experimentalmente e necessita-se de uma caracterização dos materiais. A caracterização do material polimérico para a fabricação e deposição do filamento é obtida pelas técnicas de calorimetria diferencial por varredura (DSC) e de análise termogravimétrica (TGA). O ensaio de DSC é usada para determinação da Tg (temperatura vítrea), Tm, entalpia de fusão e entalpia de cristalização, calor específico e da cristalinidade. Já o ensaio de TGA, permite monitorar um ganho ou perda de massa, de acordo com a temperatura e tempo percorridos.

Para trabalhos futuros, estudo da solda dos componentes em trilhas de PLA/CB, observando a temperatura de transição vítrea, fazendo necessário o uso da soldagem seletiva de baixa temperatura. Uma opção de solda adequada, sem danificar as placas de base, a pasta de solda do tipo Indium NC-SMQ 81 (58Bi42Sn) pode ser usada.

A junção das camadas influenciará as propriedades mecânicas da peça final para obter resistência mecânica, tolerâncias dimensionais e acabamento das superfícies. Nessa fase ocorrem a serigrafia do layout das placas e passagem de pastas dissipativas, que tem por objetivo aderir os componentes a essas estruturas.

Fazer um estudo da validação utilizando os Jig's (Dispositivos Mecânicos de Testes Funcionais) de testes reutilizáveis ou flexíveis. Eles possibilitam utilizar a mesma base para diferentes tipos de placa, denominado de Sistema Mecânico Modular – SMM. O SMM teria todas as placas manufaturadas são anexadas a ele, e seguindo padronizações, acarretaria na Montagem dos componentes na base universal em 3D. Dessa forma, a continuidade desse trabalho pode muito bem ser expandido para a indústria na área de projeto.

VI. REFERÊNCIAS

- [1] M. O. Caetano; L. G. Leon; D. W. Padilha; L. P. Gomes. Análises de risco na operação de usinas de reciclagem de

- resíduos eletroeletrônicos (REEE). *Gestão & Produção*, 26(2), e3018. 2019. <https://doi.org/10.1590/0104-530X3018-19>.
- [2] S. R. Longhin; C. J. Santos. Coleta de resíduos de equipamentos eletroeletrônicos por cooperativas de catadores em Goiânia. *Enciclopédia Biosfera*, Centro Científico Conhecer, Goiânia, Goiás. V.11 n.21; p.2997-3009, 2015.
- [3] A. E. Gerbase; C. R. Oliveira. Reciclagem do lixo de informática: Uma oportunidade para a química. Instituto de Química, Universidade Federal do Rio Grande do Sul. *Quim. Nova*, Vol.35, No.7, 1486-1492, 2012.
- [4] M. L. L. Silva. Risco ambiental e biotecnologia na recuperação de metais da placa de circuito impresso (PCI). *Braz. Ap. Sci. Rev.*, Curitiba, v.4, n.4, p.2494-2505 jul./ago.2020. DOI: 10.34115/basrv4n4-026.
- [5] J. Landou. Printed circuit board industry. *Int. J. Hyg. Environ.-Health* 209 (2006) 211-219. DOI: 10.1016/j.ijheh.2006.02.001.
- [6] F. M. O. Gonçalves, Aplicabilidade de materiais reciclados em Impressão 3D Orientadores: João Miguel de Amorim Novais da Costa Nóbrega; Hélder Manuel Teixeira Carvalho. Tese de mestre em Engenharia de Polímeros. Escola de Engenharia da Universidade do Minho, 2016.
- [7] L. N. Silva; S. I. Mombach; T. Rocha; A. C. Marques. Avaliação da visibilidade da obtenção de filamento para impressora 3D a partir de polietileno reciclado. Capítulo 2, páginas 14 -17. *Engenharia no século XXI – volume 5/ Organização Editora Poisson – Belo Horizonte – MG: Poisson*, 2019. Editor Chefe: Dr. Darly Fernando Andrade. DOI: 10.5935/978-85-7042-121-0.
- [8] A. Toprak; A. R. Boynuegri. Printed Circuit Board Rapid Prototyping with threeDimensional Printer. Dept. Of Electrical Engineering Yildiz Technical University Istanbul, Turkey.
- [9] L. Reichert. Aplicação de metodologia multiprojeto à confecção de placas de circuito impresso em trabalhos acadêmicos. 58f. Orientadores: Prof. Dr. Tiago Roberto Balen; Prof. Tiaraju Vasconcellos Wagner; Eng. Marcos Rodrigues Vizzotto. Trabalho de conclusão de curso para bacharel em Engenharia Elétrica. Departamento de engenharia elétrica da Universidade Federal do Rio Grande do Sul. Porto Alegre, 2015.
- [10] LEONHARDT, Samuel Renan. ADAPTAÇÃO DE IMPRESSORA 3D PARA CRIAÇÃO DE PLACAS DE CIRCUITO IMPRESSO. Orientador: Prof. Ms. José Ricardo Cosme Lérias Ribeiro. Trabalho de conclusão de curso para Bacharel em Engenharia Elétrica. Centro Universitário de Goiás – Uni-Anhanguera, Goiânia, 2019.
- [11] F. M. R. Silva. Projeto de extrusora de filamento para impressora 3D. 58f. Trabalho de Conclusão de Curso em Engenharia Mecânica. Departamento de mecânica da Universidade Tecnológica Federal do Paraná. Ponta Grossa, 2018.
- [12] A. Geczy et al. Low temperature Soldering on Biopolymer (PLA) Printed Wiring Board Substrate. Department of Electronics Technology, Budapest University of Technology and Economics Budapest H-1111, Budapest, Goldmann t.3, Hungary. 34 th Int. Spring Seminar on Electronics Technology. DOI: 978-1-4577-2112/2011/\$26.00 ©2011 IEEE.
- [13] J.F. Lima. Concepção de um sistema de melhoria da adesão entre camadas na impressão tridimensional de termoplásticos. Orientadores: Professor Fernando Gomes de Almeida; Engenheiro João Paulo Pereira. Dissertação de mestrado (Mestrado Integrado em Engenharia Mecânica) da Faculdade de Engenharia da Universidade do Porto. Porto, 2017.
- [14] C. J. Callanan; L. Hsu; A. Mcgee. Formulation and evaluation of carbon black 3D printing materials. Science and Technology Division; Energy and Environmental Code Space and Naval Warfare Systems Center Pacific San Diego, CA, USA.
- [15] N. V. Neumsteir; M. V. Pereir. Desenvolvimento de filamento condutivo para impressão 3D de eletrodo. Orientador: Prof. Dr. Juliano Alves Bonacin. XXX Congresso de Iniciação Científica da Unicamp, 2022.
- [16] T. C. Braga. Desenvolvimento de Eletrodos de ABS impressos em 3D e em papel para aplicação em eletrocatalise. XXVIII Congresso (Virtual) de Iniciação Científica da Unicamp, 2020.
- [17] Cabot, VULCAN XCMAX22 Specialty Carbon Black. Specialty Carbon Blacks, pp.1-2, Nov, 2015.
- [18] C. Kalinke. Comparison of activation processes for 3D printed PLA-graphene electrodes: electrochemical properties and application for sensing of dopamine. Institute of Chemistry, University of Campinas, Campinas, Sp, Brazil. *Analyst*, 2020, 145, 1207-1218. DOI: 10.1039/c9an01926j.
- [19] W. M. Pachekoski, C. Dalmolin, J. A. M. Agnelli. Blendas poliméricas biodegradáveis de PHB e PLA para fabricação de filmes. Embrapa, CNPDIA, Distrito Federal, Brazil. <https://doi.org/10.1590/0104-1428.1489>.
- [20] SOUSA, Lídia Ruanny dos Santos. Análise experimental de polímeros recicláveis e biodegradáveis. Orientador: Dr. Cristian Vendittozzi. Co-orientador: Manuel Barcelos. Monografia para Bacharel em Engenharia Aeroespacial da faculdade UnB Gama – FGA da Universidade de Brasília, Brasília, DF, 2019
- [21] A. G. Garami et al. Soldering tests with biodegradable printed circuits boards. Department of Electronics Technology, Budapest University of Technology and Economics Budapest Egry J. u. 18. VI., H-1111. 2013 IEEE 19th International Symposium for design and Technology in Electronic Packaging (SIITME). DOI: 978-1-47991555-2/13/\$31.00 ©2013 IEEE.
- [22] F.S. Farias; E. Oliveira; E. N. C. N. Carvalho; M. S. G. S. Gomes. Uso da manufatura aditiva para o desenvolvimento de dispositivos de teste funcional em placas mães de notebooks. *Concilium*, V.23, n. 10, 2023, p.425-442, ISSN: 0010-5236. DOI: 10.53660/CLM-1629-23J34.
- [23] V. G. Nanjundaswamy, et al. Intuitive 3D computer-aided design (CAD) system with multimodal interfaces. p.11. Proceedings of the ASME 2013 International Design Engineering Technical Conferences and Computers and Information in Engineering Conference IDETC/CIE 2013. August 4-7, 2013, Portland, Oregon, USA. DETC2013-12277.



**PUC
GOIÁS**

PONTIFÍCIA UNIVERSIDADE CATÓLICA DE GOIÁS
GABINETE DO REITOR

Av. Universitária, 1089 • Setor Universitário
Caixa Postal 86 • CEP 74605-010
Goiânia • Goiás • Brasil
Fone: (62) 3946.1000
www.pucgoias.edu.br • reitoria@pucgoias.edu.br

RESOLUÇÃO nº 038/2020 – CEPE

ANEXO I

APÊNDICE ao TCC

Termo de autorização de publicação de produção acadêmica

O estudante LUÍZ HEITOR DIMITRI REIS DE DAMACENA do
Curso de ENGENHARIA ELÉTRICA, matrícula 20172003800051,
telefone: (62) 98803-8168, e-mail luizheitor.dimitri@hotmail.com,
na qualidade de titular dos direitos autorais, em consonância com a Lei nº 9.610/98 (Lei
dos Direitos do Autor), autoriza a Pontifícia Universidade Católica de Goiás (PUC Goiás)
a disponibilizar o Trabalho de Conclusão de Curso intitulado
DESENVOLVIMENTO DE PLACA DE CIRCUITO IMPRESSO BIODEGRADÁVEL COM
LAMINADO TERMOPLÁSTICO RECICLANDO UTILIZANDO MANUFATURA ADITIVA
gratuitamente, sem ressarcimento dos direitos autorais, por 5 (cinco) anos, conforme
permissões do documento, em meio eletrônico, na rede mundial de computadores, no
formato especificado (Texto(PDF); Imagem (GIF ou JPEG); Som (WAVE, MPEG,
AIFF, SND); Vídeo (MPEG, MWV, AVI, QT); outros, específicos da área; para fins de
leitura e/ou impressão pela internet, a título de divulgação da produção científica gerada
nos cursos de graduação da PUC Goiás.

Goiânia, 16 de DEZEMBRO de 2023.

Assinatura do autor: Luiz Heitor Dimitri Reis de Damacena

Nome completo do autor: LUÍZ HEITOR DIMITRI REIS DE DAMACENA

Assinatura do professor-orientador: Antônio Marcos Melo Medeiros

Nome completo do professor-orientador: ANTÔNIO MARCOS MELO MEDEIROS